



«СЕНСОР-ПМ»

ПЕРЕНОСНОЕ УСТРОЙСТВО КОНТРОЛЯ ИЗОЛЯЦИИ СЕТИ ПОСТОЯННОГО ТОКА.

ТО.МА.0705.270.802

(техническое описание и инструкция по эксплуатации)
редакция 2.1

г. Новосибирск
2018 год.

Содержание

1	Введение	3
2	Нормативные ссылки.....	4
3	Общие сведения	4
3.1	Назначение	4
3.2	Состав изделия.....	5
3.3	Комплект поставки.....	6
4	Технические характеристики.....	6
5	Ток утечки в сети постоянного тока.....	7
6	Правила безопасной работы.....	8
7	Порядок работы.....	9
8	Контроль исправности токовых клещей.....	10
9	Погрешность измерений тока утечки.....	11
10	Калибровка токовых клещей	11
11	Режим, при котором возможно некорректное измерение.....	12
12	Контроль разряда батареи питания	13
13	Транспортирование и хранение	14
14	Срок службы и гарантийные обязательства.....	14
15	Декларация о соответствии ТУ.....	15

1 Введение

Настоящее техническое описание предназначено для ознакомления с устройством работы и правилами эксплуатации переносного устройства контроля изоляции сети постоянного тока «СЕНСОР-ПМ».



Объекты контроля: оперативные цепи питания устройств релейной защиты, автоматики и сигнализации, а так же распределительные сети постоянного тока напряжением 24-220В.

Полюса сети постоянного тока должны быть подключены к «земле» с использованием Т-образного резистивного моста. Величина резисторов (R плеча) зависит от номинального напряжения сети. Для сети 220В R плеча -10кОм, для сети 110В R плеча – 3,3кОм, для сети 24В R плеча - 560Ом. Например, сеть 220В должна иметь схему контроля изоляции на основе Т-образного моста, два плеча которого образованы резисторами 1 кОм, потенциометром П2ДС, а третье плечо – электромеханическим реле РН 51.

К проведению работ допускается электротехнический персонал, прошедший специальную подготовку и проверку знаний и требований "Правил устройства электроустановок" (ПУЭ), "Правил технической эксплуатации электростанций и сетей" (ПТЭ), "Межотраслевых правил по охране труда (правил безопасности) при эксплуатации электроустановок", технических описаний и инструкций по эксплуатации на применяемые приборы и изучивший данное техническое описание.

2 Нормативные ссылки

ТУ 422247- 227-11844764-18 Технические условия. «СЕНСОР-ПМ» Переносное устройство контроля изоляции сети постоянного тока.
ГОСТ ИЕС 61557-8. Электробезопасность в системах распределения низкого напряжения до 1000В переменного тока и 1500В постоянного тока. Оборудование для испытания, измерения или контроля защитных мер: Часть 8. Устройства контроля изоляции в ИТ системах (ИЕС 61557-8:2007, IDT).

Правила по охране труда при эксплуатации электроустановок, 2016 год.

ГОСТ 15150-69 , ГОСТ 15150-69 Машины, приборы и другие технические изделия. Исполнения для различных климатических районов. Категории, условия эксплуатации, хранения и транспортирования в части воздействия климатических факторов внешней среды.

ГОСТ 22261-94 Средства измерений электрических и магнитных величин. Общие технические условия.

ГОСТ Р 51350-99 (МЭК 61010-1-90) Безопасность электрических контрольно-измерительных приборов и лабораторного оборудования.

3 Общие сведения

3.1 Назначение



Переносное устройство контроля изоляции сети постоянного тока «СЕНСОР-ПМ» предназначено для контроля состояния изоляции сети постоянного тока с напряжением 24 - 220В.

Переносное устройство «СЕНСОР-ПМ» измеряет ток утечки фидеров сети постоянного тока, обусловленный снижением сопротивления изоляции элементов сети постоянного тока.

3.2 Состав изделия

Таблица 1

№ п/п	Наименование	Состав и назначение
1.	Токовые клещи.	Измерение активного тока утечки, протекающего по контролируемому присоединению, включающему прямой и обратный проводник.
2.	Блок индикации.	Включение/отключение питания. Измерение и отображение измеряемого тока утечки.
3.	Блок резисторов (опция по заказу)	Т-образный мост из трех резисторов 10кОм (для сети 220В). Обеспечивает ток утечки в сети постоянного тока.



Рисунок 1. Переносное устройство контроля изоляции «СЕНСОР-ПМ».

3.3 Комплект поставки

1. Токовые клещи – 1шт.
2. Блок индикации – 1шт.
3. Блок резисторов (Т-образный мост) – 1 шт.
4. Отвертка – 1шт.
5. Техническое описание и инструкция по эксплуатации – 1экз.
6. Паспорт – 1 экз.

4 Технические характеристики

Таблица 2

№ п/п	Характеристики	Значения
1.	Номинальное напряжение контролируемой сети постоянного тока	до 600В
2.	Диапазон измерения тока утечки	0±20мА
3.	Диапазон определения сопротивления изоляции поврежденного фидера относительно «земли»	0-50кОм
4.	Погрешность измерения тока утечки на поврежденном фидере, %, не более:	20%
5.	Определение полюса поврежденного фидера	Да
6.	Диаметр окна охвата токовых клещей, мм	30мм
7.	Диапазон рабочих температур, С	+5...+35
8.	Индикатор	3-1/2 цифры
9.	Время задержки измерения	2-3 сек.
10.	Напряжение питания постоянного тока, В	Батарея типа «Крона» 9В – 10,8В
11.	Габаритные размеры блока индикации, ДхШхГ, мм	145x80x38,5

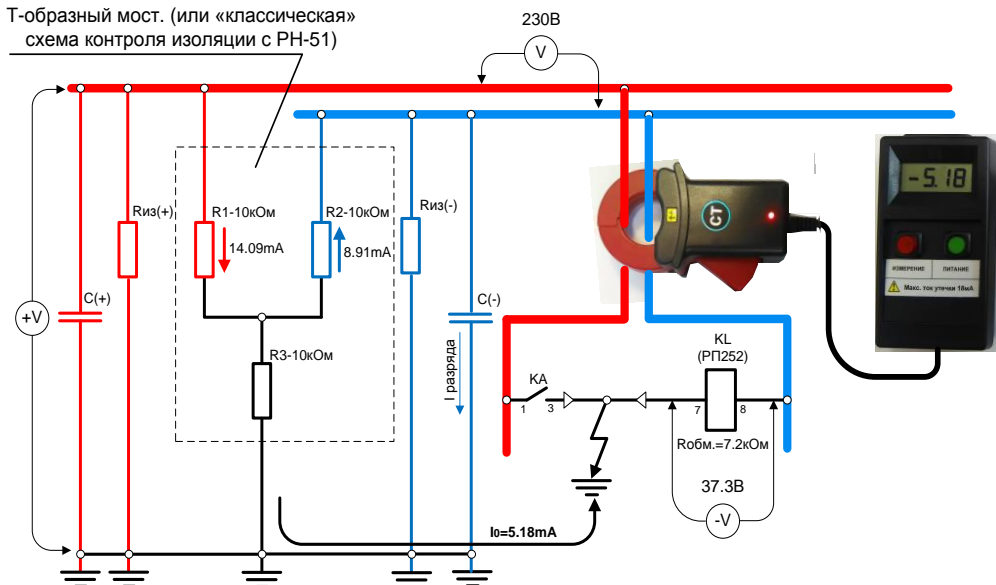
5 Ток утечки в сети постоянного тока

Ток утечки в сети постоянного тока, подключённой к «земле» через Т-образный резистивный мост, возникает при снижении сопротивления изоляции элементов сети. Величина тока утечки зависит от параметров Т-образного моста и величины сопротивления изоляции. Клещи «СЕНСОР-ПМ» позволяют измерять активный ток утечки величиной до $\pm 20\text{mA}$.

«Земля» в цепи управляющий контакт - обмотка реле.

$R_{из(+)} > 1000 \text{ кОм}$, $C(+) = 10 \text{ мкФ}$, $C(-) = 10 \text{ мкФ}$

Т-образный мост. (или «классическая»
схема контроля изоляции с РН-51)



При возникновении «земли» в цепи управляющий контакт - обмотка реле, ток утечки $I_0 = -5,18\text{mA}$ в установившемся режиме

Рисунок 2. Ток утечки в сети постоянного тока.

6 Правила безопасной работы

- Для обеспечения максимальной личной безопасности и безопасности переносного устройства следуйте всем правилам работы и правилам выполнения измерений.
- Перед использованием переносного устройства внимательно и до конца прочтите инструкцию по эксплуатации.
- Обратите внимание на ПРЕДУПРЕЖДЕНИЯ, которые проинформируют вас о потенциально опасных процедурах.
- Перед проведением измерений проверяйте токовые клещи на наличие каких-либо признаков повреждения или отклонения от нормального состояния. Если такие признаки присутствуют, не пытайтесь проводить дальнейшие измерения.
- Не помещайте переносное устройство «СЕНСОР-ПМ» под прямые солнечные лучи, и в места с высокой температурой или влажностью.
- Никогда не заземляйте свое тело при проведении электрических измерений. Держите ваше тело изолированным от заземления, используя сухую одежду, резиновые боты, резиновый коврик или любой предназначенный для этих целей изолирующий материал.

7 Порядок работы



Полюса сети постоянного тока должны быть подключены к «земле» с использованием Т-образного резистивного моста. Либо сеть должна иметь схему контроля изоляции на основе Т-образного моста.

- Подключить токовые клещи к блоку индикации.
- Включить на блоке индикации питание. Нажать кнопку «ПИТАНИЕ».
- Обхватить токовыми клещами прямой и обратный провод проверяемого присоединения, с соблюдением полярности клещей.
- Нажать и удерживать кнопку «ИЗМЕРЕНИЕ».
- Произвести измерение тока утечки в течение 5-7 секунд.
- Отпустить кнопку «ИЗМЕРЕНИЕ».
- Записать измеренный ток утечки.

Блок индикации показывает не только величину тока утечки, но и его направление. Если на индикаторе появился знак минус (например $-5,18\text{мА}$) - значит, замыкание произошло на отрицательном полюсе сети постоянного тока.



Присоединение, у которого оказался самый большой ток утечки, является присоединением со сниженной или поврежденной изоляцией.



Рисунок 3. Полярность токовых клещей.

8 Контроль исправности токовых клещей

Для контроля исправности токовых клещей и блока индикации необходимо разомкнуть магнитопровод и нажать кнопку «ИЗМЕРЕНИЕ». Индикатор должен показывать значение **-1**.

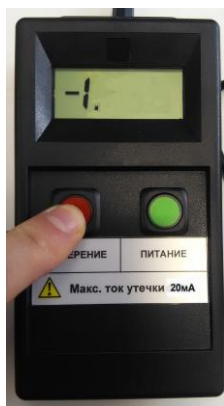


Рисунок 4. Контроль исправности токовых клещей (магнитопровод разомкнут).

9 Погрешность измерений тока утечки

Погрешность измерений тока утечки в сети постоянного тока связана с наличием у клещей размыкающегося магнитопровода, с наличием пульсаций в сети, с влиянием магнитного поля земли, а также температурой окружающей среды.

В первый момент включения клещей, на индикаторном блоке могут кратковременно появляться токи, обусловленные влиянием электромагнитного поля электроустановки.



Рисунок 5. Ток утечки. Влияние электромагнитного поля.

10 Калибровка токовых клещей

При увеличении погрешности измерений токов утечки необходимо произвести калибровку токовых клещей. Перед калибровкой выполните установку «нуля» с помощью подстроечного резистора **1**. (см. рисунок б), добейтесь нулевых показаний на индикаторном блоке.

Порядок калибровки:

1. Собрать схему, как показано на рисунке 6.
2. Подать от калиброванного источника ток в диапазоне $+1-20\text{mA}$.
3. Вращая регулировочный резистор **2**, добейтесь таких же показаний на блоке индикации.
4. Подать от калиброванного источника ток в диапазоне $-1-20\text{mA}$.
5. Вращая регулировочный резистор **2**, добейтесь таких же показаний на блоке индикации.
6. При необходимости повторить пункты 2-5, добиваясь максимально точного измерения.

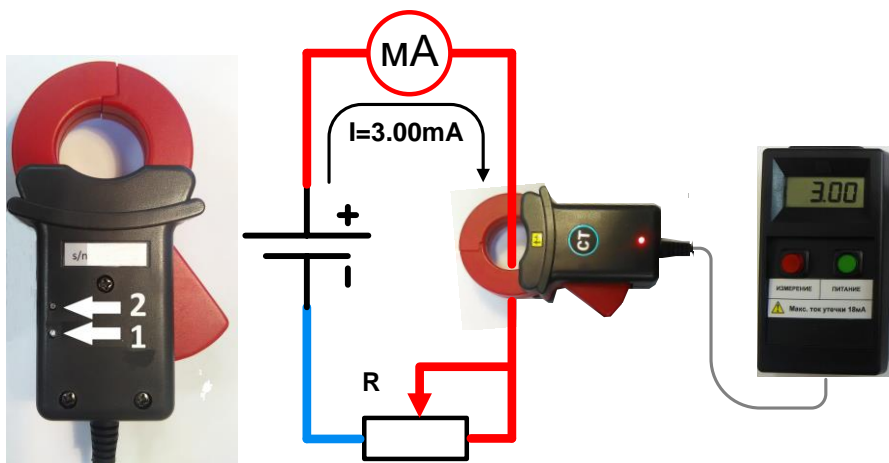


Рисунок 6. Калибровка токовых клещей.

11 Режим, при котором возможно некорректное измерение

В процессе эксплуатации систем постоянного тока может возникнуть режим, когда переносное устройство «СЕНСОР-ПМ» не сможет корректно определить фидер с пониженным сопротивлением изоляции. Это режим параллельной работы двух или более фидеров.

В этом режиме появляется первичный уравнивающий ток, который повлияет на некорректное измерение тока утечки на этих фидерах.

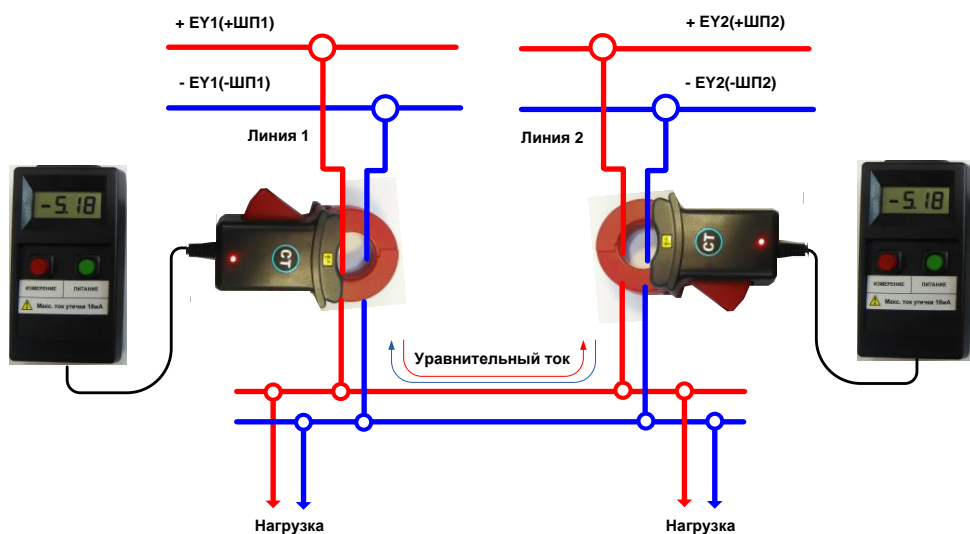


Рисунок 7. Некорректное измерение тока утечки при параллельной работе двух фидеров.

12 Контроль разряда батареи питания

При разряде батареи питания на дисплее появится сообщение «**LOBAT**». Батарею питания необходимо будет заменить, так как пониженное напряжение питания увеличивает погрешность измерений.



Рисунок 8. Разряд батареи питания.

13 Транспортирование и хранение

Транспортировка переносного устройства «СЕНСОР-ПМ» должна выполняться в упаковке изготовителя.

Хранение выполняется в закрытых сухих помещениях, в упаковке изготовителя.

Температура воздуха в помещении хранения должна быть не ниже -10C° .

14 Срок службы и гарантийные обязательства

Срок службы переносного устройства 25 лет.

Гарантийный срок эксплуатации – 12 месяцев с момента отгрузки устройства заказчику.

15 Декларация о соответствии ТУ



ЕВРАЗИЙСКИЙ ЭКОНОМИЧЕСКИЙ СОЮЗ ДЕКЛАРАЦИЯ О СООТВЕТСТВИИ

Заявитель Общество с ограниченной ответственностью «МАГНИТ».

Основной государственный регистрационный номер: 1175476067843.

Место нахождения: 630005, Российская Федерация, Новосибирская область, город Новосибирск, улица Семьи Шамшиных, дом № 97А, этаж 1, офис 1

Телефон: 73833753477, адрес электронной почты: info@magnit-nsk.ru

в лице Директора Еськова Алексея Николаевича

заявляет, что

Переносное устройство контроля изоляции сети постоянного тока «СЕНСОР-ПМ», модель - СЕНСОР-ПМ

Продукция изготовлена в соответствии с ТУ 422247- 227-11844764-18

изготовитель Общество с ограниченной ответственностью «МАГНИТ».

Место нахождения: 630005, Российская Федерация, Новосибирская область, город Новосибирск, улица Семьи Шамшиных, дом № 97А, этаж 1, офис 1

код ТН ВЭД ЕАЭС 9030 33 100 0

Серийный выпуск

соответствует требованиям

Технического регламента Таможенного союза ТР ТС 004/2011 "О безопасности низковольтного оборудования";

Технического регламента Таможенного союза ТР ТС 020/2011 "Электромагнитная совместимость технических средств"

Декларация о соответствии принята на основании

протоколов испытаний №№ 670-03/12-ЦСТ, 671-03/12-ЦСТ от 15.03.2018 года, выданных испытательной лабораторией «ЦСТ-Испытания» Общества с ограниченной ответственностью «ЦЕНТР-СТАНДАРТ», регистрационный № РОСС RU.31485.04ИДЮ.004; Руководства по эксплуатации, Паспорта

Схема декларирования: 1д

Дополнительная информация

Условия хранения продукции в соответствии с требованиями ГОСТ 15150-69. Срок службы 5 лет согласно технической документации.

Стандарты, обеспечивающие соблюдение требований Технических регламентов Таможенного союза ТР ТС 004/2011 "О безопасности низковольтного оборудования", ТР ТС 020/2011 "Электромагнитная совместимость технических средств": ГОСТ ИЕС 61010-2-032-2014

«Безопасность электрических контрольно-измерительных приборов и лабораторного оборудования. Часть 2-032. Частные требования к

ручным и управляемым вручную датчикам тока для электрических испытаний и измерений»; ГОСТ 14254-2015 «Степени защиты, обеспечиваемые оболочками (Код IP)»; ГОСТ 30969-2002 «Совместимость технических средств электромагнитная. Электрическое

оборудование для измерения, управления и лабораторного применения. Требования и методы испытаний» (разделы 5 – 8); ГОСТ 30804.4.4-2013 «Совместимость технических средств электромагнитная. Устойчивость к наносекундным импульсным помехам.

Требования и методы испытаний»

Декларация о соответствии действительна с даты регистрации по 18.03.2023 включительно.

(подпись)



М.П.

Еськов Алексей Николаевич

(Ф.И.О. заявителя)

Регистрационный номер декларации о соответствии: ЕАЭС № RU Д-РУ.МО10.В.06089

Дата регистрации декларации о соответствии 19.03.2018



Изготовитель:
ООО «МАГНИТ»
630005 г. Новосибирск, ул. Семьи Шамшиных 97а
Электронная почта: info@magnit-nsk.ru
<http://www.magnit-nsk.ru>